



Salgs- og Leveringsbetingelser :

Priser er excl. moms gældende i 8 dage fra tilbudsdato, såfremt andet ikke er anført. Tilbuddet er baseret på samlet bestilling.

Bemærk såfremt rettefrist/betalingsfrist ikke overholdes, vil evt. prisstigninger på råvarer blive pålagt ordren.

Rettefristen på ordrer er til ændringer, og ikke en annulleringsfrist – ved annullering inden rettefrists udløb vil blive opkrævet 50% af ordrebæbet.

Elementer/løsdele tages ikke retur, da elementer er special produceret til de enkelte projekter.

Hvis ordrebekræftelsen afviger fra salgs -og leveringbetingelser, er det ordrebekræftelsen der gælder.

Anførte mål er, når andet ikke fremgår, altid udv. kammål. Målene opgives altid som bredde x højde. Alle opstalter af elementer er set udefra.

Elementerne er fremstillet af 1. klasses fingersamlet fyrretræ med stor kerneandel eller i hårdtræ med høj vægtylde.

Vi producerer efter 2.ØKO-system under DVV.

DANA ENERGIKLASSER (se certifikat 533 på www.energivinduer.dk)

Ordren er altid leveret med Dana Vinduer A/S standard profiler, beslag og dimensioner, såfremt andet ikke er nævnt. Løst tilbehør som f.eks cylindre og facadedørsgreb er eksklusiv medmindre dette specifikt er nævnt i ordren.

Bemærk ved eloxerede (anodisering) overflader kan der forekomme farve-/nuanceforskel på de forskellige profiler. Det gælder ikke bare for forskellige leverancer men også indenfor samme leverance/ordre.

Alle Dana Vinduers produkter er fremstillet på egen fabrik i Danmark i henhold til DVV og CE mærket.

Dana Vinduer A/S foretager løbende produktmæssige forbedringer, og der kan derfor forekomme mindre variationer i forhold til tidligere leverancer.

For alle tilbud og ordrer er Vinduesindustriens Fælles Salgs- og leveringsbetingelser - <https://www.vinduesindustrien.dk/professionel/vejledninger/salgs-og-leveringsbetingelser>

Dana Vinduers generelle købsbetingelser, samt Dana Vinduer A/S standard specifikationer gældende.

Dana Vinduers 5 års garanti er gældende fra fakturadato, gældende for alle byggesager.

Dana Vinduer's produktansvar skal i alle tilfælde være begrænset til kr. 50.000,-

Ovenstående betingelser kan findes på www.dana-vinduer.dk

Dana Vinduer A/S henviser desuden til Dana Vinduers hjemmeside, Vinduesindustriens Håndværker- og Brugervejledning for vedligehold og montage, samt beskrivelse af forventet udfald af industrielt overfladebehandlede træelementer. www.dana-vinduer.dk

Alle elementer leveres ved vognkant jf. aftalt adresse – se bemærkninger vedr. levering på tilbud/ordrebekræfte. Såfremt den aftalte adresse er mangelfuld, forkert eller på anden vis foranlediger ekstra udgifter til leveringen, forbeholder Dana Vinduer A/S sig til retten til at debitere Kr. 850,00 pr time herfor.

OBS !!! I FORBINDELSE MED LEVERING KONTROLLERES ELEMENTER STRAKS FOR FEJL OG MANGLER. EVT. REKLAMATION INDGIVES STRAKS PÅ LEVERINGSDAGEN SKRIFTLIGT OG MED BILLEDDOKUMENTATION. ELEMENTER MED SYNLIGE FEJL OG MANGLER MÅ IKKE MONTERES. GØRES DER IKKE INDSIGELSE VED LEVERING, KAN DER IKKE SENERE REKLAMERES OVER MANGLER ELLER SKADER. VED SKADE PÅ ELEMENTER SKAL BILLEDDOKUMENTATION TAGES MENS ELEMENT STÅR PÅ PALLEN.

VIGTIGT: FOLIE ER KUN TIL TRANSPORT, OG SKAL TAGES AF ELEMENTER UMIDDELBART EFTER MODTAGELSE.

LÆS MONTAGEVEJL. INDEN MONTAGEOPSTART

Reklamationer:

Såfremt du berettiget reklamerer over fabrikations- og/eller materialefejl inden for den gældende garantiperiode, forpligter sælger sig til at udbedre fejlen eller om nødvendigt levere et nyt produkt uden beregning. Sælger dækker dog ikke inden for denne garanti omkostninger ved afmontering af det gamle produkt samt montering af det nye produkt, lige som eventuelle følgearbejder i forbindelse med udskiftning af produktet ikke dækkes af denne garanti. Såfremt produktet på reklamationstidspunktet ikke længere er i produktion, er sælger berettiget til i stedet at levere et andet tilsvarende produkt.

Såfremt fabrikations-/materialefejlen kan afhjælpes på forsvarlig måde ved en reparation/delvis udskiftning, kan sælger vælge denne løsning i stedet. Reparationen/den delvise udskiftning sker i så fald uden beregning.

For reparerede produkter, herunder hvor komponenter udskiftes, vil gælde den resterende del af den oprindelige garantiperiode for det reparerede produkt.

For så vidt angår vinduets/dørens trækomponenter, der er overfladebehandlet fra fabrik, gøres opmærksom på anvisninger i sælgers Brugervejledning, som skal være overholdt for at bevare dine rettigheder i henhold til denne garanti. Se desuden "Forventet udfald af industrielt overfladebehandlede træelementer", Bilag 14 i Vinduesindustriens Tekniske bestemmelser

Garantien for malede hængsler, anverfer, stormkroge, stormjern mv. omfatter alene funktionalitet og styrke. Der gives ikke garanti på bestandigheden af malingen, som afhængig af brugshyppighed vil skulle af.

Glas:

Inden for garantiperioden - regnet fra indstempet fabrikationstidspunkt - garanterer sælger, at isoleringsruder monteret i døre/vinduer forbliver fri for støv og dug i rudens indre.

Visuelle fejl mellem glas skal indberettiges inden 3 mdr fra fakturadato.

Garantien dækker ikke skader som følge af frostsprængninger, termisk påvirkning i øvrigt, eller kemiske angreb på glasset.

Sælger påtager sig ikke noget ansvar for ruder, der revner efter monteringen, medmindre det påvises, at brækagen skyldes fejl ved den leverede isoleringsrude samt, at reklamation foretages inden 1 år efter levering.

Ordre under kr. 10.000,- excl. moms bliver pålagt fragtgebyr på kr. 650,- excl. moms. Ordre er leveret i Danmark, dog kun brofaste øer.

Udgifter til paller og emballering vil blive påført orden ved fakturering.

Betalingsbetingelser er betinget af at leverancen kan kreditforsikres, ellers skal der betales 50 % inden igangsætning i produktionen, og de sidste 50% inden levering af ordren.

Standard betaling betingelse 8 dage netto.

Hvis betaling sker efter forfaldstid, er Dana Vinduer A/S berettiget til at opkræve renter af den til enhver tid værende restgæld fra forfaldstidspunktet med 2,75 % pr. påbegyndt måned. Dana Vinduer A/S er ligeledes berettiget til at kræve et kompensationsbeløb på kr. 300 pr. forfalden faktura, jf. rettelovens § 9 a, stk. 3.

Ved fremsendelse af betalingspåmindelse beregnes et rykkergebyr på 250 kr. pr. påmindelse. Ved betalingsmisligholdelse er Dana Vinduer A/S.

Hvis Dana Vinduer A/S skal levere ad flere omgange, er Dana Vinduer A/S berettiget til at tilbageholde en leverance, såfremt Køber er i misligholdelse med sin betalingsforpligtelse vedrørende en eller flere forudgående leverancer.

Vi indgår normalt ikke aftale om leverancer under AB18 betingelser. Se betalingsbetingelser for ordren på ordrebekræftelsen.

Dana Vinduer A/S tager specielt forbehold for følgende:

- Garanti og service er kun gældende for elementer monteret i Danmark, eksklusiv Grønland og Færøerne
- DANA VINDUERS egen garantierklæring, samt DVV - www.dana-vinduer.dk/wp-content/uploads/2018/03/Garanti-Dana-Vinduer.pdf
- Brandelementer er ikke DVV godkendte.
- Sammenbygning af elementer, deres fastgørelse samt statiske forhold (vindlast er excl.)
- tilbud/ordren er der ikke taget højde for vej- og vindlast. Afstivninger herfor er excl. tilbud/ordren.
- Bygningsreglementets krav til redningsåbninger og sikkerhedsglas.
- Elementernes bredde/højde, funktion og opdeling.
- Indadgående dobbeltdøre er uden garanti og reklamationsret hvad angår tæthed.
- Der ydes ikke garanti for skævhed på døre, hvor der er påmonteret dørpumper.
- Bliver døren udsat for slagregn – ydes der ingen garanti mod, at vand kan presses ind ved bundtrinnet.
- De anførte u-værdier er glædende for elementer uden ventil
- Elektroniske produkter/tilbehør (eks. låse/greb/ magnetlåse/ kontakter, samt andet som ikke er nævnt) 2 års garanti

- Skader og funktionsproblemer med baggrund i ingen, eller manglende smøring og vedligeholdelse samt afvaskning af elementets udvendige pulverlakerede overflade

- DVV's krav til udskiftning af glas. Dana Vinduer A/S dækker ikke udskiftningsomkostningen, som overstiger vinduesindustriens erstatningspriser.

Syn og skøn vedrørende leverancen skal udmeldes i henhold til reglerne i Almindelige Betingelser for Arbejder og Leverancer i Bygge- og Anlægsvirksomhed af 2018 (AB 18) § 66. Tvister mellem parterne, der kan henføres til AB 18 § 68, stk. 1, litra a, finder afgørelse i henhold til AB 18 § 68. Tvister afgøres endeligt ved Voldgiftsnævnet, jf. Almindelige Betingelser for Arbejder og Leverancer i Bygge- og Anlægsvirksomhed af 2018 (AB 18) § 69.

Øvrige tillægspriser:

Leveringsadressen kan ændres frit indtil 3 hverdage før planlagt leveringsdato. Herefter faktureres den faktiske omkostning til ændring dog min. kr. 750,- excl. moms

Lastbil med medbringer truck kr. 3.500,- excl. moms

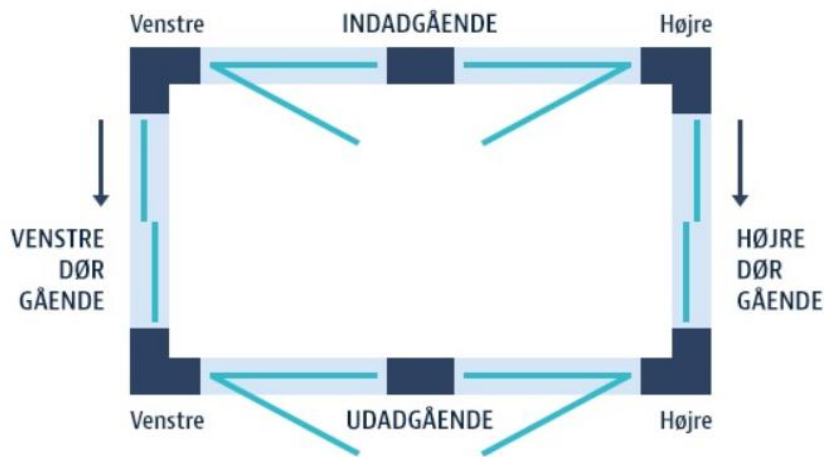
Ventetid for lastbil/chauffør pr. påbegyndt time kr. 1050,- excl. moms

Spec. bil pga. af høj/store elementer – pris beregnes fra sag til sag.

Aflæsning ej mulig kr. 2.500,- excl. moms

Opbevaring af elementer på lagerhotel, pr. element pr. uge kr. 15,- dog min. 500,-

Ordren skal pakkes efter kundens pakkeplan 2-3 % af ordreværdien



DISCLAIMER

Det er kundens eget ansvar at sikre, at anvendelsen af produktet sker i overensstemmelse med gældende lovgivning, herunder men ikke begrænset til Bygningsreglementet, BR18 www.bygningsreglementet.dk.

Kunden opfordres derfor til at orientere sig i den relevante lovgivning, herunder Bygningsreglementet, eller at søge rådgivning herom inden, at kunden foretager endelig bestilling og installerer produktet.

Kunden er afskåret fra at gøre krav gældende mod DANA VINDUER A/S, såfremt kravet udspringer af en anvendelse af produktet, som er i strid med lovgivningen, herunder Bygningsreglementet.

Kunden gøres særligt opmærksom på, at Bygningsreglementet med virkning fra 1. februar 2021 er ændret således, at der ved nyopførelse og renovering, herunder vinduesudskiftning, oftest vil være krav om brug af 3-lagsruder.

LEVERINGSFORBEHOLD

Grundet ekstraordinære omstændigheder oplever vi aktuelt leveringssvigt og leveringsforsinkelser fra vores underleverandører.

Vi oplever desværre for tiden et meget ustabil marked for de råmaterialer og komponenter, som anvendes i vores produktion. Leveringer af råmaterialer/komponenter bliver ændret og udskudt. Det er en situation, som vi desværre har meget lille indflydelse på. Vi forsøger efter bedste evne at manøvrere i situationen, men vi oplever desværre, at vi ikke kan gå fri af problemerne. Forventningerne er, at situationen vil fortsætte sådan i en længere periode.

Derfor tager vi følgende forbehold:

Ordren bekræftes derfor med forbehold for, at det aftalte leveringstidspunkt kan blive væsentligt udskudt, hvis leverancer af komponenter eller andre materialer fra vores underleverandører svigter eller forsinkes.

I tilfælde af forsinkelse fra vores underleverandører er vi berettiget til at udskyde levering. I tilfælde af udskudt levering er vi ikke erstatningspligtige over for jer.

Vi bestræber os selvfølgelig på at holde leveringstiderne så korte som muligt. Vi vil forsøge løbende at meddele jer det faktiske leveringstidspunkt, så snart produktionen af jeres ordre er blevet endeligt disponeret. Der kan desuden blive tale om delleverancer.

Vi ser naturligvis frem til, at leveringssituationen igen bliver normal og håber på jeres forståelse for den meget vanskelige situation. Vi ønsker en åben og transparent dialog med vores kunder og vil derfor forsøge at mindske de problemer, som måtte opstå."



Generelt for montage

En korrekt montering er væsentlig i relation til elementernes funktion og levetid.

Derfor bør arbejdet udføres af fagfolk med erfaring i montering af vinduer og yderdøre.

Montering Karmen placeres normalt i "murhullet" med ensartet fugebredde ved side- og overkarm under hensyntagen til bundkarmens niveau i forhold til sålbænk/gulvplan. Den fri afstand (fugebredden) mellem karm og omgivende "murværk" bør normalt være ca. 12 mm.

Det anbefales at vindues-/ dørelementet placeres med en tilbagetrækning på 4-5 cm fra "murværkets" yderside, hvilket giver en vis beskyttelse mod vejrliget.

I hængselsiden skal karmen være i lod på både bred- og smalside. Karmen skal i øvrigt justeres og fastholdes, så der opnås korrekt anslag og den foreskrevne luft hele vejen mellem ramme og karm. Fastgørelse Vinduer og yderdøre skal altid fastgøres til de omgivende bygningsdele med mekaniske midler som karmskruer/-dybler eller beslag. Ved fastgørelse af karme fremstillet af for eksempel egetræ eller modificeret træ, skal det sikres, at der anvendes egnede, syrefaste karmskruer.

Fælles for de fastgørelsesmetoder, der kan vælges, er - uanset metode, at alle horisontale som vertikale kræfter fra både ydre påvirkninger samt egenvægt skal kunne overføres. Hvis du vælger fastgørelse til skalmuren, skal vinduer og yderdøre fastgøres til de omgivende bygningsdele med mekaniske midler, såsom karmskruer/-dybler eller beslag.

Hvis du vælger fastgørelse til bagmur inden skalmuring, skal det ske med specialbeslag. Efterfølgende skal der ske fastgørelse til skalmuren, og karmen justeres inden fastgørelsen, så der opnås korrekt anslag og den foreskrevne luft hele vejen mellem ramme og karm.

Ved anvendelse af opskummende materiale til "stopning" mellem udvendig karmflade og omgivende "murværk" skal der også foretages den samme mekaniske fastgørelse, som angivet i det følgende.

Vindues- og dørelementer må generelt ikke blive belastet af andre bygningsdele.

Blivende underlag må dog aldrig anvendes ved overkarm på brede elementer, som f.eks. hæveskydedøre, faste karme hvor der kan være risiko for belastning fra den ovenliggende konstruktion.

Afstanden mellem fastgørelsespunkter må generelt ikke overstige 90 cm.

MONTAGEVEJLEDNING TRÆ VINDUER

Vigtigt: LÆS DENNE VEJLEDNING INDEN ISÆTNING

Vinduer monteres, så karmen er i lod og vater.

Oplukkelige vinduer **SKAL** fastgøres i falsen. Faste karme fastgøres i indvendig karm.

ALLE fastgørelsespunkter i falsen **SKAL** understøttes af en blivende opklodsning. – Opklodsningen må **IKKE** kunne suge vand.

Vinduer med opluk **SKAL** opklodses ved lukkebeslag og under **ALLE** fastgørelsespunkter.

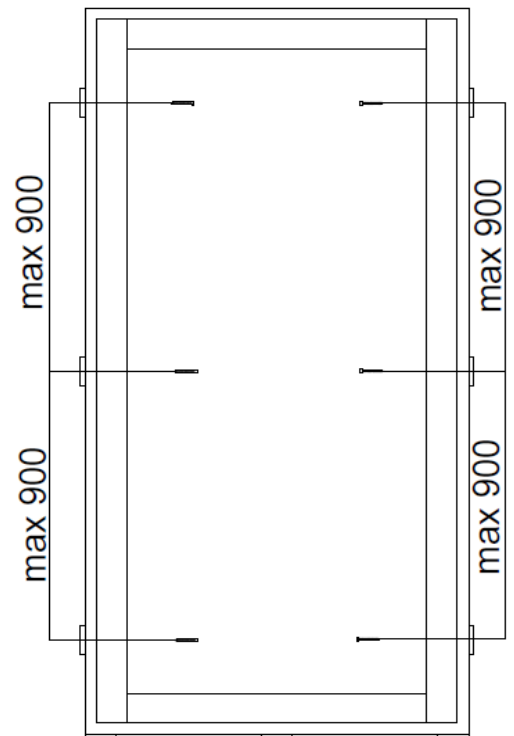
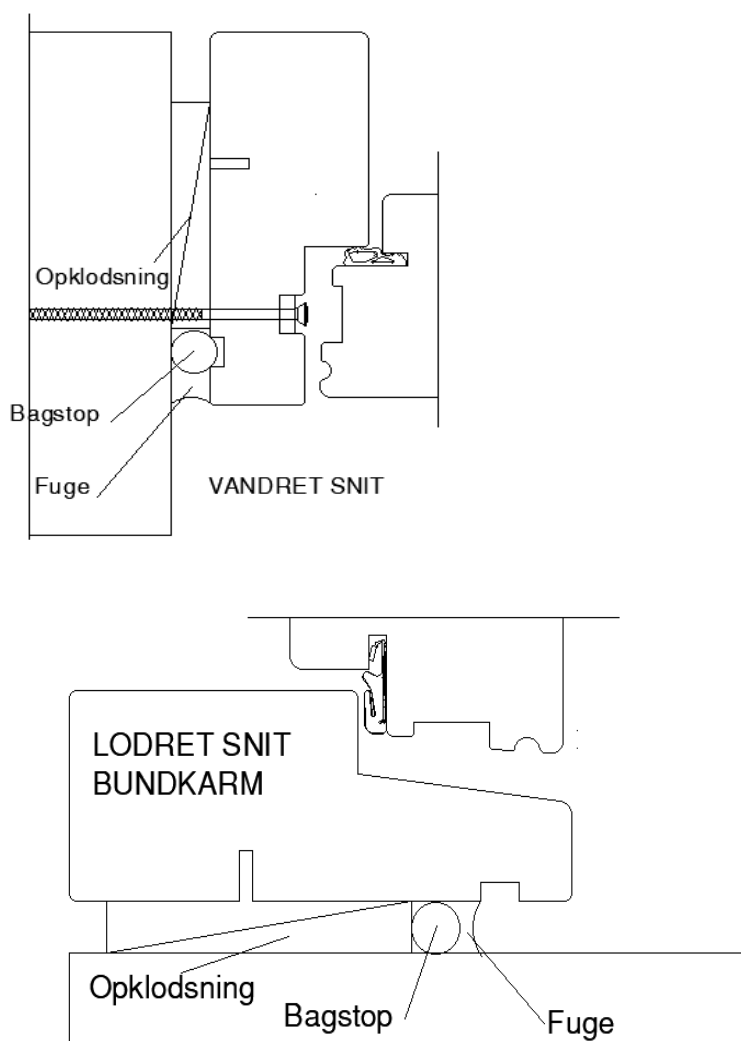
Sidehængte vinduer **SKAL** fastgøres gennem hængsler eller tæt på dem

Ved mindre partier opklodses under vinduet ved lukkepunkter eller 10-15 cm fra enderne.

Efter montering **SKAL** vinduet efterjusteres.

Der kan forekomme silikone-rester på glasset, dette fjernes forsigtigt med et barberblad.

Ved sammenstilling af elementer skal der beregnes en fuge på min. 10 mm.



Der placeres blivende opklodsning som minimum efter anvisning fra DVV

Husk: opklodsning i bunden sidder helt ude under sidekarmene og lige under evt.lodposte

Yderligere oplysninger findes på (www.vinduesindustrien.dk).

MONTAGEVEJLEDNING TRÆ DØRE

**Vigtigt: LÆS DENNE VEJLEDNING INDEN ISÆTNING
-GÆLDER BÅDE UDAD- OG INDADGÅENDE DØRE.**

Døren monteres, så karmen er i lod og vater.

Ved montage af dør **SKAL** der sættes skruer gennem det øverste hængsel, som går direkte i lodret bærende væg.

Der **SKAL** være en blivende opklodsning bag alle hængsler og andre fastgørelsespunkter.

Der placeres blivende opklodsning bag slutblik, primært som indbrudshæmmende funktion.

Dørenes bund **SKAL** understøttes pr. maks. 200 mm.

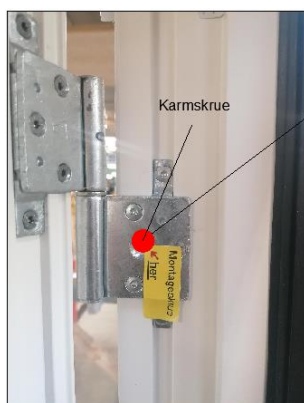
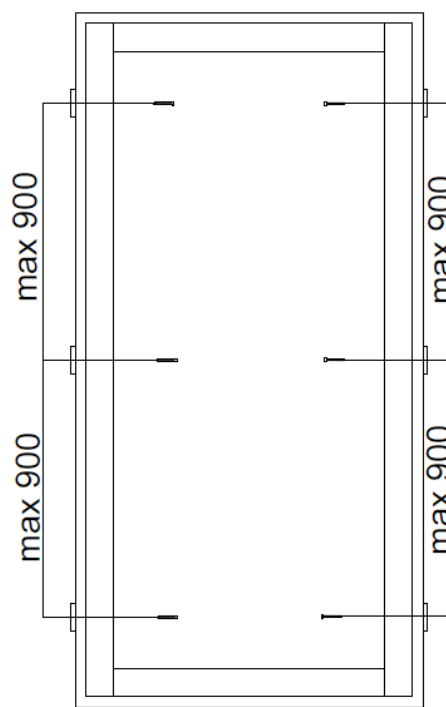
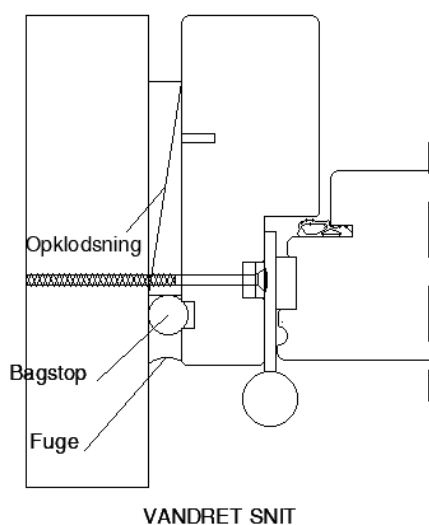
Efter montering **SKAL** døren efterjusteres.

Der kan forekomme silikone-rester på glasset, dette fjernes forsigtigt med et barberblad.

Ved sammenstilling af elementer skal der beregnes en fuge på min. 10 mm.

Ved døre er det vigtigt de monteres i murværk eller blivende konstruktion, samt at der monteres iht. Montagevejledningen.

Yderligere oplysninger findes på (www.vinduesindustrien.dk)



Montageskrue i
øverste hængsel
i dørkarm

Der placeres blivende
opklodsning som minimum
efter anvisning fra DVV

**Husk: opklodsning i
bunden sidder helt ude
under sidekarmene og
lige under evt. lodposte**

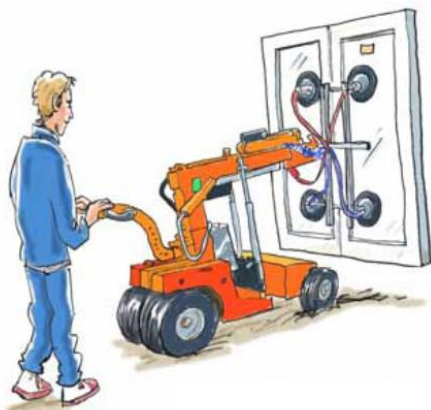
VIGTIGT !!

VED LØFT OG HÅNDBTERING AF STORE
ELEMENTER

(ELEMENTER OVER 2 M²)

ELEMENTER SKAL LØFTES I GLASSET,
SÅ DER ER LIGEVÆGT PÅ ELEMENTET

VIGTIG AT ELEMENTER HÅNDBTERES MED
LØFTEGREJ MED SUG ELLER KRAN PGA. VÆGT



MÅ IKKE LØFTES PÅ HUND ELLER HÅNDKRAFT
RIGTIGT LØFT

MONTAGEVEJLEDNING FRONTLINE VINDUER

Vigtigt: LÆS DENNE VEJLEDNING INDEN ISÆTNING

Vinduer monteres, så karmen er i lod og vater.

Oplukkelige vinduer **SKAL** fastgøres i falsen. Faste karme fastgøres i indvendig karm.

ALLE fastgørelsespunkter i falsen **SKAL** understøttes af en blivende opklodsning. – Opklodsningen må **IKKE** kunne suge vand.

Vinduer med opluk **SKAL** opklodsnes ved lukkebeslag og under **ALLE** fastgørelsespunkter.

Sidehængte vinduer **SKAL** fastgøres gennem hængsler eller tæt på dem

Ved mindre partier opklodsnes under vinduet ved lukkepunkter eller 10-15 cm fra enderne.

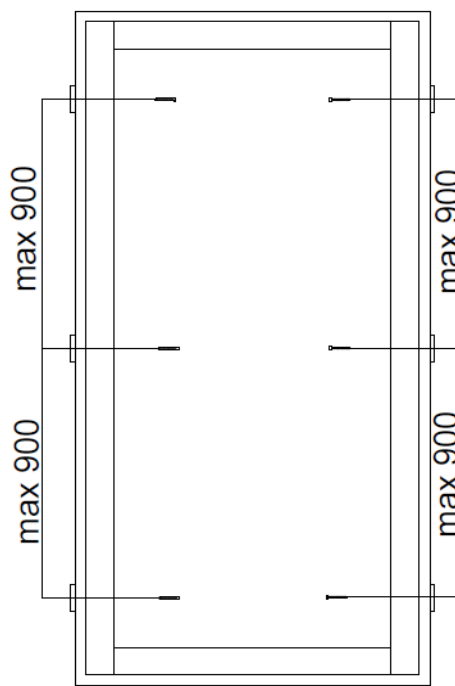
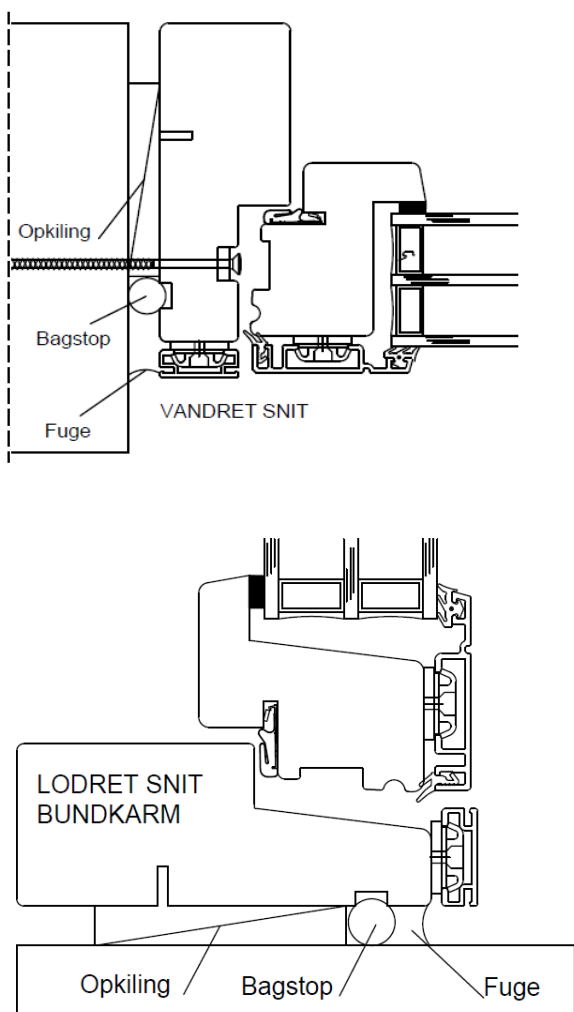
Efter montering **SKAL** vinduet efterjusteres.

Der må fuges ud til forkant af aluminium, i sider og top.

Der kan forekomme silikone-rester på glasset, dette fjernes forsigtigt med et barberblad.

Ved sammenstilling af elementer skal der beregnes en fuge på min. 10 mm.

Yderligere oplysninger findes på (www.vinduesindustrien.dk).



Der placeres blivende opklodsning som minimum efter anvisning fra DVV

Husk: opklodsning i bunden sidder helt ude under sidekarmene og lige under evt.lodposte

MONTAGEVEJLEDNING FRONTLINE INDADGÅENDE DØRE

Vigtigt: LÆS DENNE VEJLEDNING INDEN ISÆTNING

Døren monteres, så karmen er i lod og vater.

Ved montage af dør **SKAL** der sættes skruer gennem det øverste hængsel, som går direkte i lodret bærende væg.

Der **SKAL** være en blivende opklodsning bag alle hængsler og andre fastgørelsespunkter.

Der placeres blivende opklodsning bag slutblik, primært som indbrudshæmmende funktion.

Dørenes bund **SKAL** understøttes pr. maks. 200 mm.

Efter montering **SKAL** døren efterjusteres.

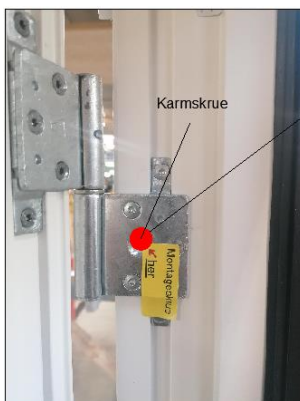
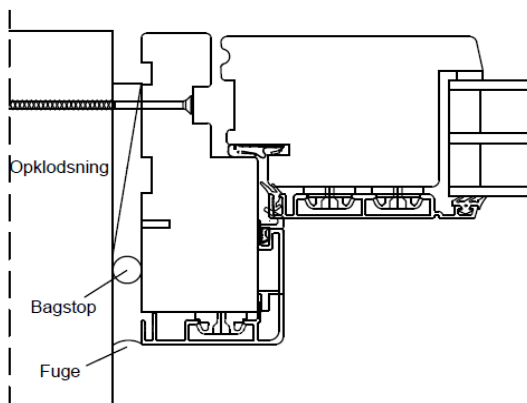
Der må fuges ud til forkant af aluminium, i sider og top.

Der kan forekomme silikone-rester på glasset, dette fjernes forsigtigt med et barberblad.

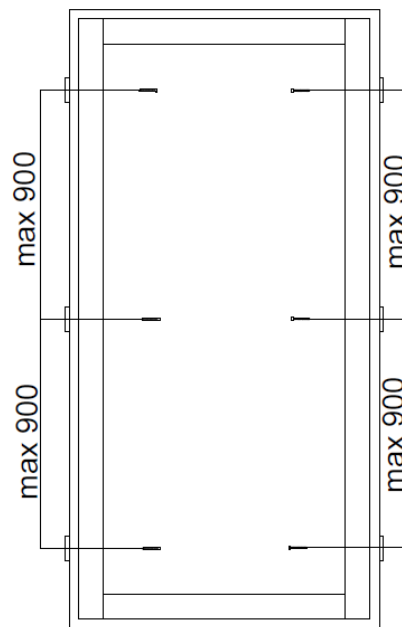
Ved sammenstilling af elementer skal der beregnes en fuge på min. 10 mm.

Ved døre er det vigtigt de monteres i murværk eller blivende konstruktion, samt at der monteres iht. Montagevejledningen.

Yderligere oplysninger findes på (www.vinduesindustrien.dk)



Montageskrue i
øverste hængsel
i dørkarm



Der placeres blivende
opklodsning som minimum
efter anvisning fra DVV

**Husk: opklodsning i
bunden sidder helt ude
under sidekarmene og
lige under evt. lodposte**

MONTAGEVEJLEDNING FRONTLINE UDADGÅENDE DØRE

Vigtigt: LÆS DENNE VEJLEDNING INDEN ISÆTNING

Døren monteres, så karmen er i lod og vater.

Ved montage af dør **SKAL** der sættes skruer gennem det øverste hængsel, som går direkte i lodret bærende væg.

Hængslerne er fremstillet med hul for direkte vægmontage.

Der **SKAL** være en blivende opklodsning bag alle hængsler og andre fastgørelsespunkter.

Der placeres blivende opklodsning bag slutblik, primært som indbrudshæmmende funktion.

Dørenes bund **SKAL** understøttes pr. maks. 200 mm.

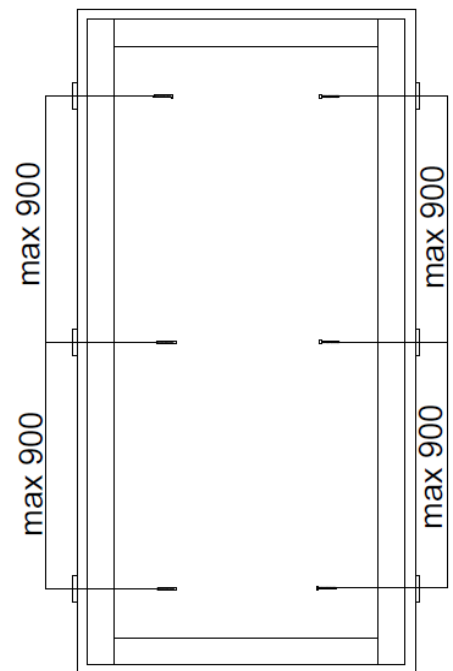
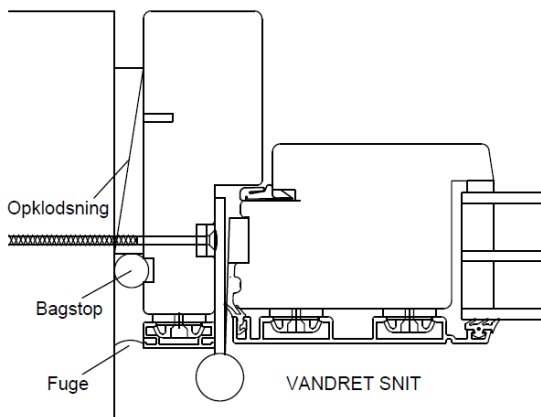
Efter montering **SKAL** døren efterjusteres.

Der må fuges ud til forkant af aluminium, i sider og top.

Der kan forekomme silikone-rester på glasset, dette fjernes forsigtigt med et barberblad.

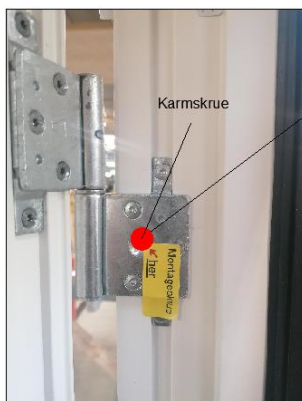
Ved sammenstilling af elementer skal der beregnes en fuge på min. 10 mm.

Ved døre er det vigtigt de monteres i murværk eller blivende konstruktion, samt at der monteres iht. Montagevejledningen. Yderligere oplysninger findes på (www.vinduesindustrien.dk)



Der placeres blivende opklodsning som minimum efter anvisning fra DVV

Husk: opklodsning i bunden sidder helt ude under sidekarmene og lige under evt. lodposte



Montageskrue i øverste hængsel i dørkarm

Efterbehandling og vedligeholdelse af vinduer og døre i mahogni

Vindues- og dørelementer er fra fabrikken grundbehandlet med en olie, der beskytter træet mod vand og solens UV-stråler, og dermed bevarer træets naturlige glød.

Elementer leveres grundbehandlet og skal efterbehandles umiddelbart efter levering/montering.

Hyppigheden af yderligere behandlinger efter montering afhænger af elementernes placering samt miljø- og klimamæssige forhold.

Ved oliebehandlede elementer af hårdtræ vil tegn på svigt ved overfladebehandlingen normalt vise sig som misfarvning af træet i de udsatte områder, der er angivet under malede elementer. For at hindre misfarvning af hårdtræselementer er det **vigtigt, at overfladebehandlingen forbliver vandafvisende**. Dette betyder, at der efter leveringen er behov for vedligehold med max et halvt års interval, mens der senere foretages genbehandling med 1 års interval.

I øvrigt henvises til Håndværker- & Brugervejledning gældende for divv-mærkede vinduer og yderdøre i træ - www.vinduesindustrien.dk

Vær opmærksom på glaslister, fyldinger og pladedøre, da disse er særligt udsatte for udtørring.

Hvis mahogni ikke vedligeholdes, kan der opstå utætheder og kastninger af træet

Til efterbehandling og vedligeholdelse anbefales "GORI Ædeltræ" eller et tilsvarende anerkendt produkt.

"GORI Ædeltræ" er en specialolie til beskyttelse af eksotiske træsorter.

For anvendelse af olieproduktet henvises til leverandørens brugsanvisning

Bemærk: Produktgarantien dækker ikke over produktfejl mv. der opstået på grund af manglende vedligehold.

VIGTIGT !!

**VED LØFT OG HÅNDTERING AF
SKYDEDØRE SKAL DET SIKRES AT
BUNDSKINNEN HOLDES LIGE. DER SKAL
LØFTES I BÅDE DEN GÅENDE OG
STÅENDE DEL PÅ ÉN GANG.**

**VIGTIG AT SKYDEDØR HÅNDTERES MED
LØFTEGREJ MED SUG ELLER KRAN PGA. VÆGT**



MÅ IKKE LØFTES PÅ HUND

MONTAGEVEJLEDNING SKYDEDØRE TRÆ

Vigtigt: LÆS DENNE VEJLEDNING INDEN ISÆTNING

FIG. 1

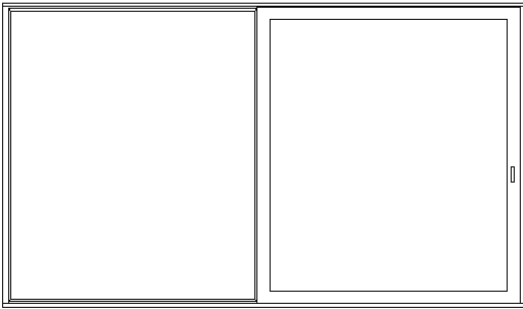


FIG. 2

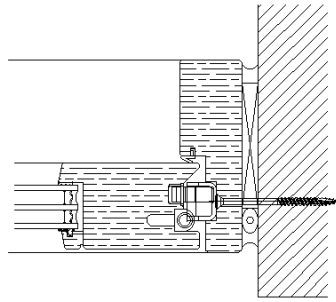
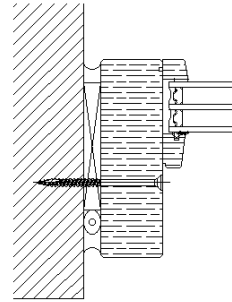


FIG. 3



OBS: Ved løft og håndtering skal det sikres at bundskinnen holdes lige. Opklods elementet ud for lukkepunktet, og alle fastgørelsespunkterne inkl. Lodrette poster. Afstanden mellem fastgørelser må ikke overstige 900 mm (Fig 1).

VIGTIGT: der **SKAL** understøttes i hele bundkarmens længde. Der må max være 100 mm mellem opklodsningen i bunden.

1. Skydedøre fastgøres i falsen ved dørrammen (Fig 2)
Opklodsning ved lukkepunkter pga. indbrudssikkerhed.
Vigtigt at plastklodsens på hagerne rammer begge slutblik samtidig.

2. Skydedøre fastgøres i falsen ved faste del. (Fig 3)

3. Skydedøre fastgøres i fals i overkarm. (Fig 4)

VIGTIGT: Der må ikke være risiko for belastning fra overliggende konstruktion. Blivende underlag må dog aldrig anvendes ved overkarm på hæveskydedøre, hvor der kan være risiko for belastning fra den oven liggende konstruktion.

Skydedøre må generelt ikke blive belastet af andre bygningsdele.

4. Skydedøre fastgøres i bundkarm (Fig 5). Montagehul forsegles, så indtrængning af vand undgås.

VIGTIGT: der **SKAL** understøttes i hele bundkarmens længde.

For at opnå let gang og god funktion er det vigtigt at bundkarmen er helt Vandret.

5. Der kan forekomme silikone-rester på glasset, dette fjernes forsigtigt med et barberblad

6. Vær opmærksom på, at fejl ved monteringen kan give funktionsproblemer, som ikke vil være dækket af produktgarantien på elementerne.

7. Hvis uheldet er ude og den bevægelige dør hopper af alu-skinne under transport eller montage, hæves rammen, forsigtigt med en kile og rullerne føres ind over forhøjningen på skinnen, og rammen sænkes igen. Rammen skal stå i åben tilstand og ruller skubbes længst muligt ind mod rummet (Fig 6)

FIG. 4

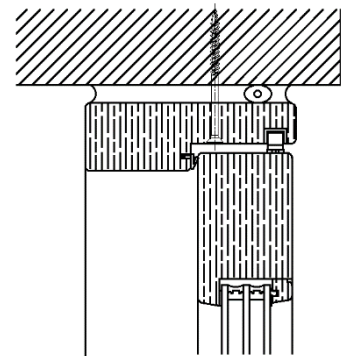


FIG. 5

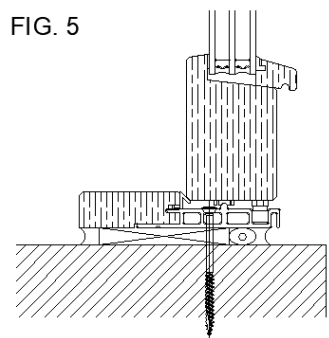
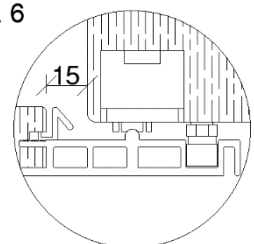


FIG. 6



MONTAGEVEJLEDNING SKYDEDØRE TRÆ/ALU

Vigtigt: LÆS DENNE VEJLEDNING INDEN ISÆTNING

FIG. 1

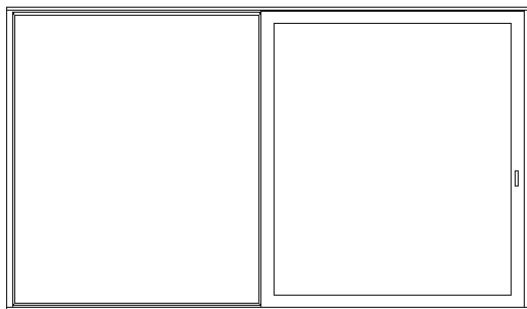


FIG. 2

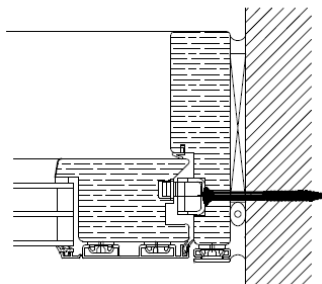
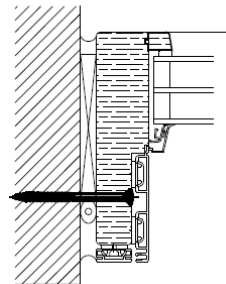


FIG. 3

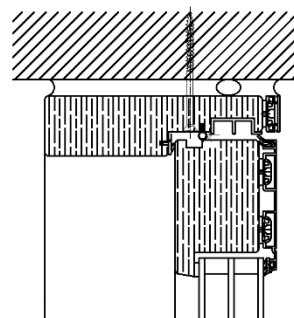


OBS: Ved løft og håndtering skal det sikres at bundskinnen holdes lige. Opklods elementet ud for lukkepunktet, og alle fastgørelsespunkterne inkl. Lodrette poster. Afstanden mellem fastgørelser må ikke overstige 900 mm (Fig 1).

VIGTIGT: der **SKAL** understøttes i hele bundkarmens længde. Der må max være 100 mm mellem opklodsningen i bunden.

1. Skydedøre fastgøres i falsen ved dørrammen (Fig 2)
Opklodsning ved lukkepunkter pga. indbrudssikkerhed.
Vigtigt at plastklodsens på hagerne rammer begge slutblik samtidig.
2. Skydedøre fastgøres i falsen ved faste del. Alu-kappe er løst medleveret til eftermontering (Fig 3)
3. Skydedøre fastgøres i fals i overkarm. (Fig 4)

FIG. 4

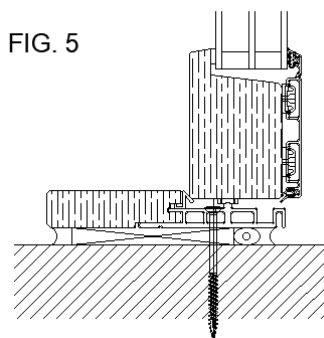


VIGTIGT: Der må ikke være risiko for belastning fra overliggende konstruktion. Blivende underlag må dog aldrig anvendes ved overkarm på hæveskydedøre, hvor der kan være risiko for belastning fra den oven liggende konstruktion.

Skydedøre må generelt ikke blive belastet af andre bygningsdele.

4. Skydedøre fastgøres i bundkarm (Fig 5). Montagehul forsegles, så indtrængning af vand undgås.
VIGTIGT: der **SKAL** understøttes i hele bundkarmens længde.

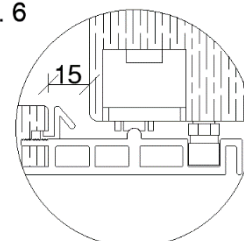
FIG. 5



For at opnå let gang og god funktion er det vigtigt at bundkarmen er helt Vandret.

5. Der må fuges ud til forkant af aluminium, i sider og top.
6. Der kan forekomme silikone-rester på glasset, dette fjernes forsigtigt med et barberblad
7. Vær opmærksom på, at fejl ved monteringen kan give funktionsproblemer, som ikke vil være dækket af produktgarantien på elementerne.
8. Hvis uheldet er ude og den bevægelige dør hopper af alu-skinen under transport eller montage, hæves rammen, forsigtigt med en kile og rullerne føres ind over forhøjningen på skinen, og rammen sænkes igen. Rammen skal stå i åben tilstand og ruller skubbes længst muligt ind mod rummet (Fig 6)

FIG. 6



Efterbehandling og vedligeholdelse af vinduer og døre i egetræ

Vindues- og dørelementer er fra fabrikken grundbehandlet med en olie, der beskytter træet mod vand og solens UV-stråler, og dermed bevarer træets naturlige glød.

Elementer leveres grundbehandlet og skal efterbehandles umiddelbart efter levering/montering.

Hyppigheden af yderligere behandlinger efter montering afhænger af elementernes placering samt miljø- og klimamæssige forhold.

Ved oliebehandlede elementer af hårdtræ vil tegn på svigt ved overfladebehandlingen normalt vise sig som misfarvning af træet i de udsatte områder, der er angivet under malede elementer. For at hindre misfarvning af hårdtræselementer er det **vigtigt, at overfladebehandlingen forbliver vandafvisende**. Vandet skal "perle" af. Dette betyder, at der efter leveringen er behov for vedligehold med max et halvt års interval, mens der senere foretages genbehandling med 1 års interval.

I øvrigt henvises til Håndværker- & Brugervejledning gældende for divv-mærkede vinduer og yderdøre i træ - www.vinduesindustrien.dk

Vær opmærksom på glaslister, fyldinger og pladedøre, da disse er særligt udsatte for udtørring.

Hvis eg ikke vedligeholdes, kan der opstå utætheder og kastninger af træet.

Til efterbehandling og vedligeholdelse anbefales en farveløs/let pigmenteret anerkendt olie. Med fordel kan man afprøve olien på et lille og mindre synligt område.

For anvendelse af olieprodukter henvises til leverandørens brugsanvisning.

Bemærk: Produktgarantien dækker ikke over produktfejl mv. der opstået på grund af manglende vedligehold.

MONTAGEVEJLEDNING DANA FRONTLINE



DREJE/KIPDREJE

VIGTIGT: LÆS DENNE VEJLEDNING INDEN ISÆTNING.

Dreje/kipdreje monteres så karmen er i lod og vater.

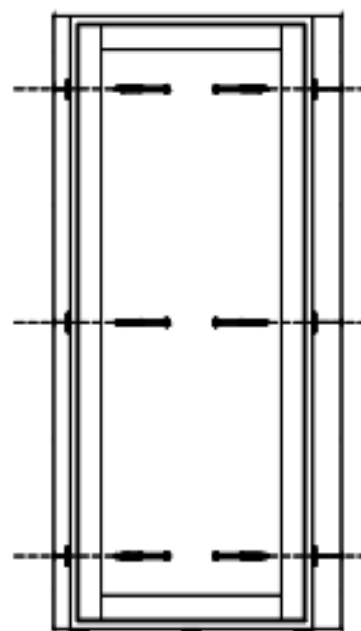
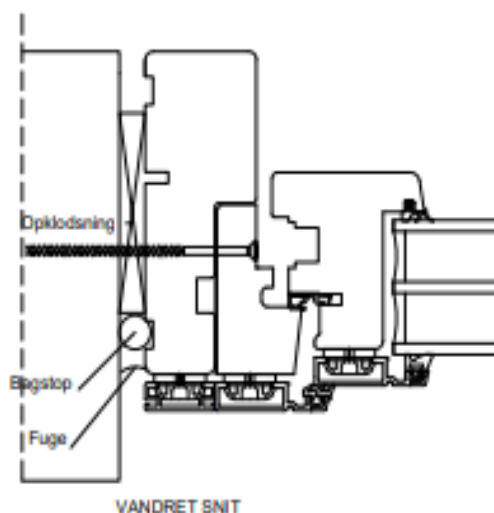
Oplukkelige dreje/kipdreje **SKAL** fastgøres i falsen.

ALLE fastgørelsespunkter i falsen **SKAL** understøttes af en opklodsning. - Opklodsningen må **IKKE** kunne suge vand.

Ved mindre partier opklodsnes under dreje/kipdreje ved lukke lukkepartier eller 10-15 cm fra enderne.

Efter montering skal drejen/kipdrejen evt. efterjusteres.

Yderligere oplysninger findes på (www.vinduesindustrien.dk/Handvaerkerbrugervejledning)



Der placeres blivende opklodsning som minimum efter anvisning fra DVV.

Husk: opklodsning i bunden sidder helt ude under sidekarmene og lige under evt. lodposte. Opklodsning SKAL være under bundhængsel.