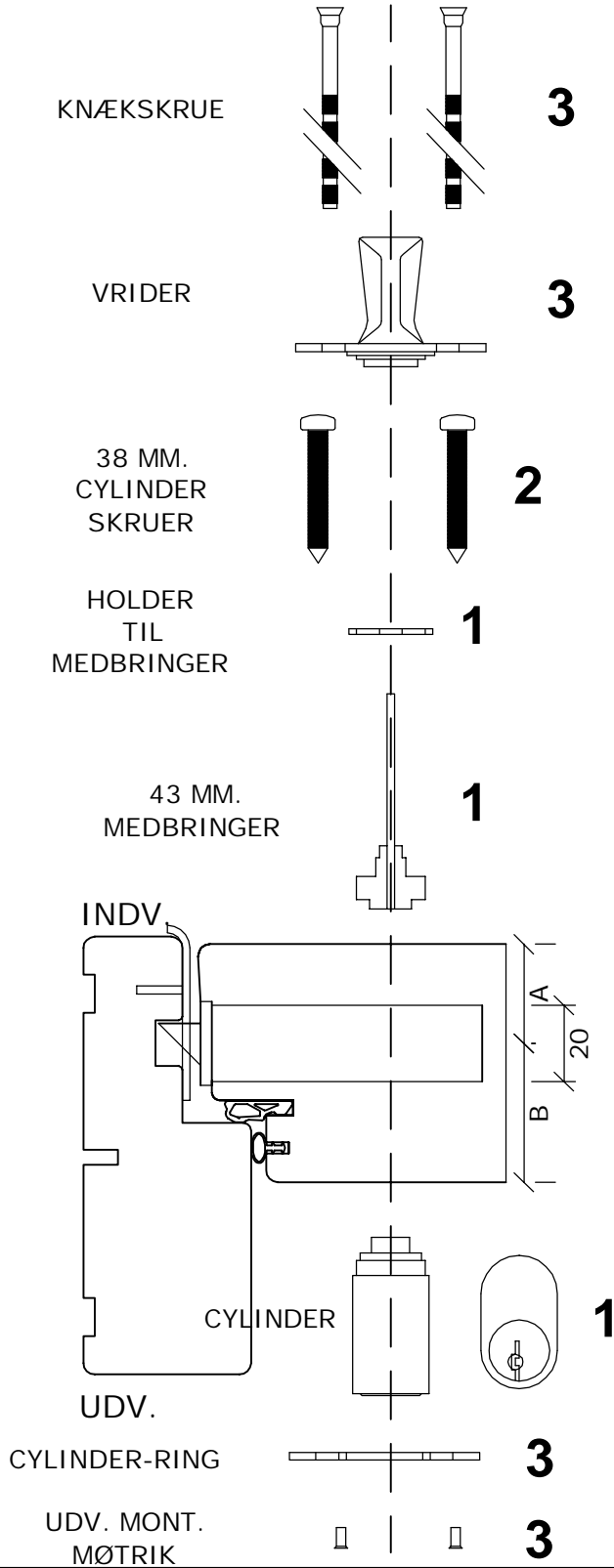
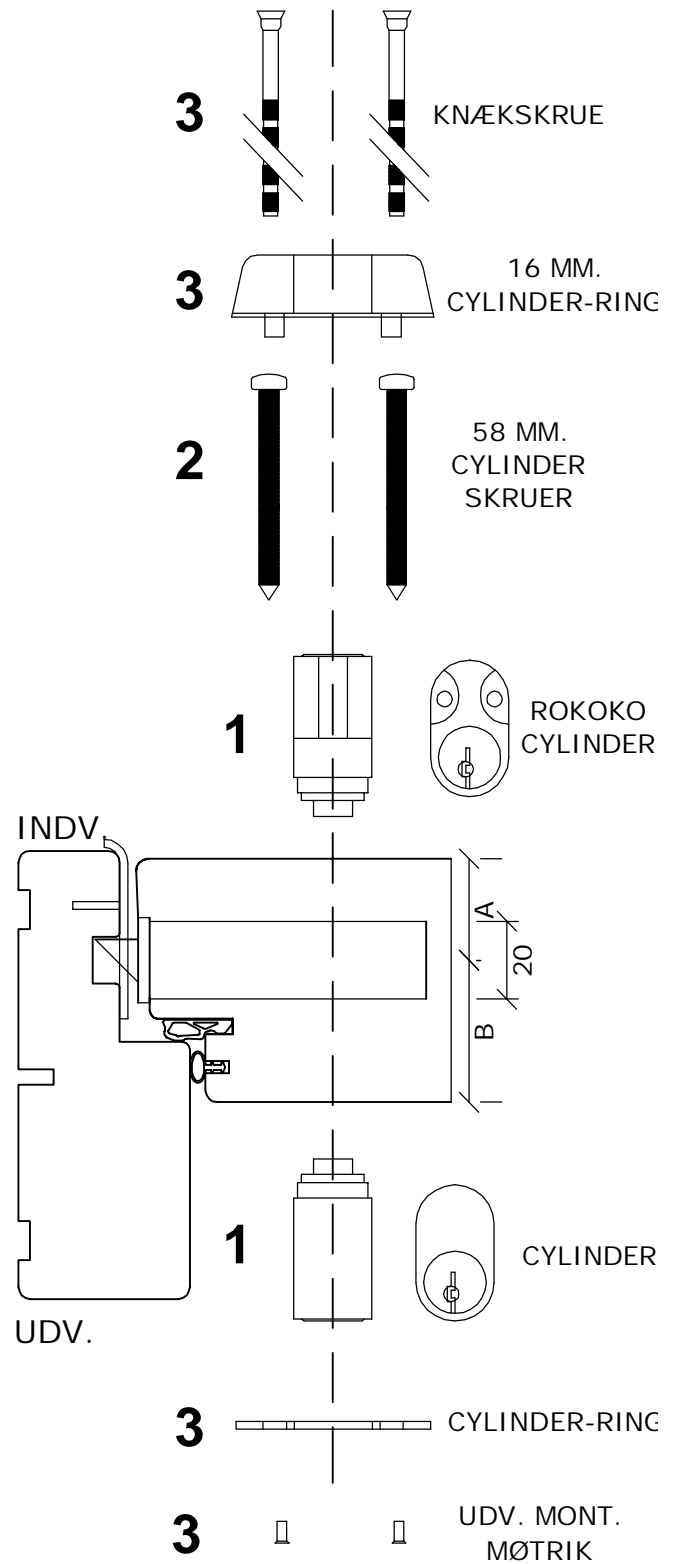


CYLINDER / VRIDER



DOBBELT CYLINDER



- 1.** UDV. OVAL CYLINDER OG INDV. MEDBRINGER + HOLDER ELL. ROKOKO-CYLINDER PLACERES I LÅSEKRYDS (PIL I LÅSEKRYDS SKAL PEGE NEDAD PÅ BEGGE SIDER !)
- 2.** CYLINDER-SKRUER ISKRUES INDEFRA OG LÅSEFUNKTION AFRØVES.
- 3.** CYLINDER-RINGE OG VRIDER PÅSÆTTES OG FASTGØRES MED KNÆKSKRUER, DER TILPASSERES I LÆNGDE.



Fabriksvej 4
6973 Ørnhøj
Tlf 97 38 45 00
Tilbud@dana-vinduer.dk
www.dana-vinduer.dk

Facadevinduer og -døre i fyrretræ, træ/alu, mahogni og eg

BESÆTNING TIL FACADEDØR - TRÆ - INDADGÅENDE

DATO:	SIGN:	MÅL:	TEGNINGSNUMMER:
22-11-16	GSC	1:2	BES-FAC-T-IND

1:2

BES-FAC-T-IND